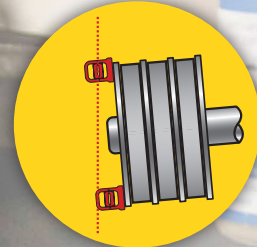


5 opções de leitura!

1:
Alvos:
Alinhados quando o laser atinge as ranhuras nos dois alvos



2:
Display integrado:
Desvio
Ângulo horizontal
Ângulo vertical



3:
iOS e Android:
Telefones e tablets.
Aplicativo grátis disponível.



4:
E51 e E52 Unidade de display*:
Interface gráfica completa com possibilidade de documentar o resultado



5:
Unidade de display XT*: Interface gráfica completa com possibilidade de documentar o resultado



* Unidade de display não incluída.

Serve para a maioria dos tipos de polia!



CORREIA EM V



CORREIA PLANA



CORREIA SINCRONIZADORA



TRANSMISSÕES POR CORRENTE

Alinhamento de correias

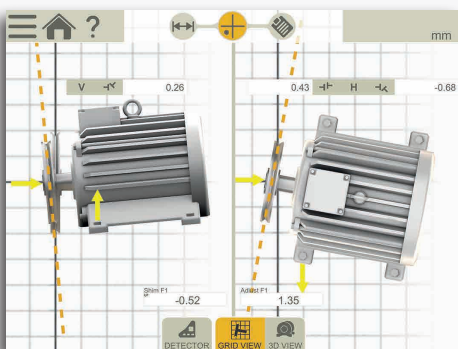
XT190

FÁCIL DE USAR

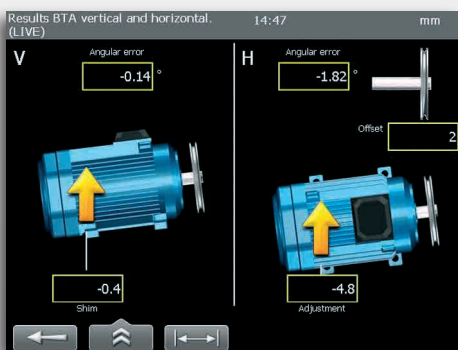
A Easy-Laser® BTA é montada em alguns segundos magneticamente, com o transmissor de laser em uma das polias e o detector na outra. O programa orienta o usuário na montagem das unidades. O transmissor gera um laser plano, paralelo à polia de referência. O detector lê a posição em relação ao laser plano e fornece um display digital em tempo real tanto do desvio como dos valores angulares. Isto torna muito simples o alinhamento da máquina que pode ser movida. A precisão da leitura digital permite alinhar de acordo com as tolerâncias especificadas e confiar no resultado.

CONEXÃO A UM DISPLAY

O display independente torna tudo isso ainda mais fácil, pois você pode ler e acompanhar o ajuste no ponto exato da máquina onde o ajuste está sendo feito. Você obtém valores de ajuste para as direções horizontal e vertical (valor do calço), resultando em um alinhamento mais preciso em um tempo mais curto. Você também pode salvar os resultados na memória interna do display e obter um relatório em PDF.

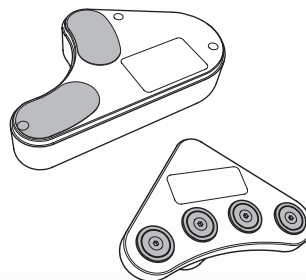


Com as séries XT: Baixe o aplicativo Easy-Laser XT Alignment e use seu telefone ou tablet como unidade de display*. Ou use sua unidade de display XT.

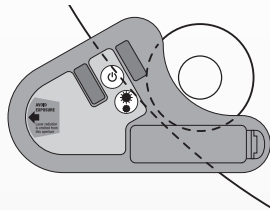


Com as séries E: As unidades de display E51e E52 para os sistemas eixo e geo das séries E têm um programa de alinhamento de polia incluído. Adicione o XT190 e você pode documentar também seus alinhamentos de correia!

*Consulte www.easylaser.com para modelos compatíveis.



Superfície de apoio magnética no transmissor e no detector para fácil fixação nas polias. Em polias não-magnéticas as unidades podem ser montadas com fitas adesivas duplas, devido ao baixo peso.



Graças ao design inteligente, as unidades são compatíveis com polias pequenas e grandes.

DADOS TÉCNICOS

Easy-Laser® XT190 BTA, N° de peça. 12-1053

- 1 Transmissor de laser
- 1 Detector
- 2 Alvos
- 1 Carregador (100-240 V CA)
- 1 Memória USB com manuais
- 1 Maleta de transporte, LxAxP: 270x225x80 mm

Transmissor de laser

Diâmetros de polias	Ø60 mm e acima
Classe de laser	2
Potência de saída (média)	< 0,6 mW (Modo de BAIXO consumo) < 4,8 mW (Modo de ALTO consumo)
Comprimento de onda do laser	630-680 nm
Ângulo do feixe	60°
Precisão	Laser plano – Plano de referência: Paralelismo: < 0,05°, Desvio < 0,2 mm
Tipo da bateria	1xR6 (AA) 1,5 V
Operação com bateria	12 horas continuamente
Material	Plástico ABS/Alumínio com anodização dura
Dimensões	LxAxP: 145x86x30 mm
Peso	265 g

Detector

Distância de medição	40 mm a 3 m (modo de BAIXA potência do laser) 0,5 m a 10 m (modo de ALTA potência do laser)
Faixa de medição	Desvio axial: ±3 mm. Ângulo: ±8°
Tipo de display	OLED
Comunicação	Tecnologia sem fio BT
Bateria interna	Íon de lítio
Tempo de operação	5 horas continuamente
Material	Plástico ABS/Alumínio anodizado
Dimensões	LxAxP: 95x95x36 mm
Peso (sem baterias)	190 g

Baixe o aplicativo grátis!

Easy-Laser XT Alignment App

